

Séquence : 06

Document : TD02

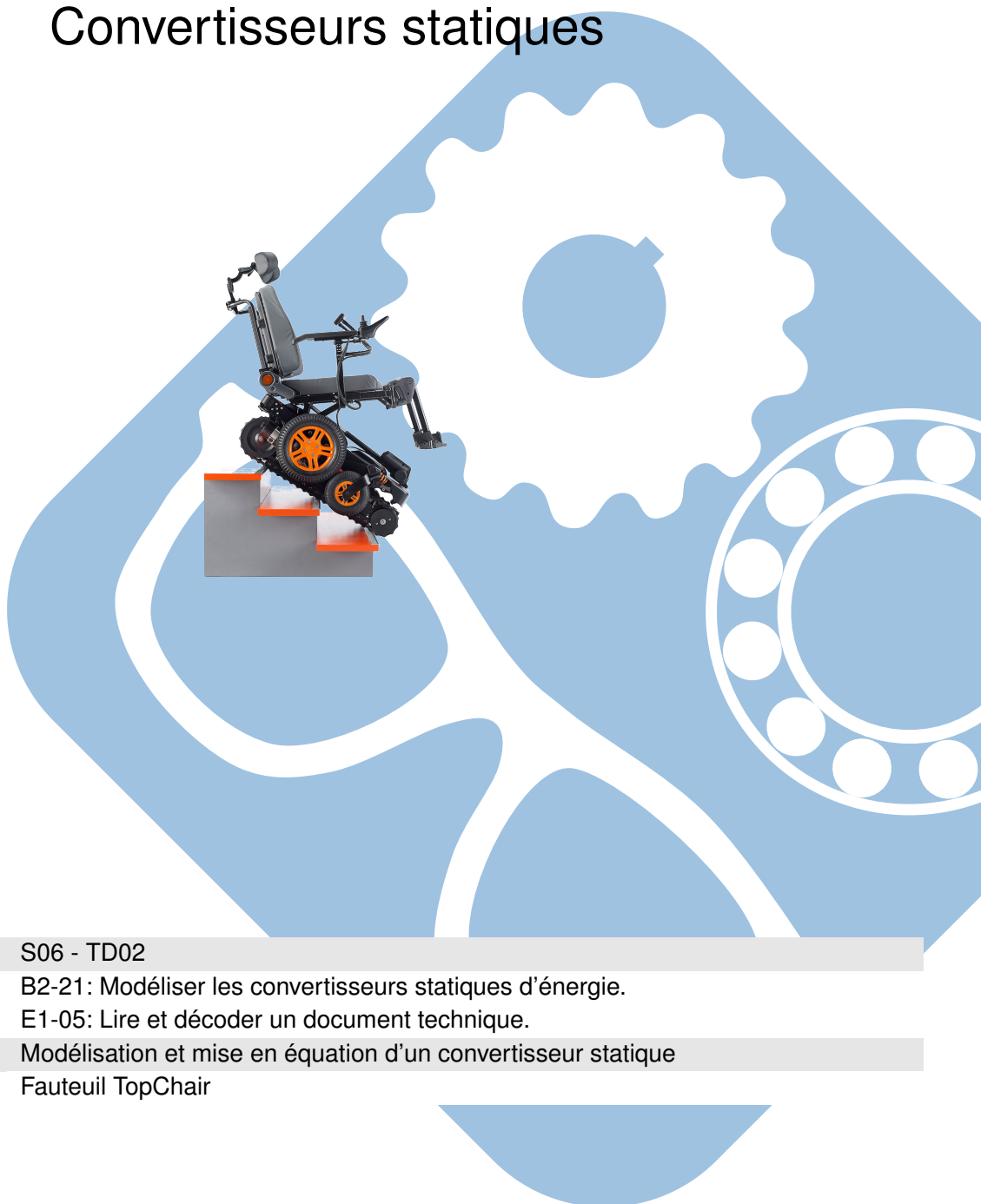
Lycée Dorian

Renaud Costadoat

Françoise Puig



## Convertisseurs statiques



Référence S06 - TD02

Compétences B2-21: Modéliser les convertisseurs statiques d'énergie.  
E1-05: Lire et décoder un document technique.

Description Modélisation et mise en équation d'un convertisseur statique

Système Fauteuil TopChair

# 1 Fauteuil TopChair

## 1.1 Présentation du système

Plus d'autonomie pour plus de liberté ! TopChair® offre aux personnes à mobilité réduite une nouvelle possibilité de se déplacer sans assistance à domicile, au travail ou en ville. Ce fauteuil roulant électrique est capable de franchir obstacles et marches sans nécessiter l'installation d'une structure fixe. Dans la plupart des cas, la présence d'un accompagnateur n'est pas nécessaire.

Une utilisation simple et confortable au quotidien : un seul bouton suffit pour passer du mode « route » au mode « escalier ».

TopChair® innove avec un double système de déplacement : sur ses roues en terrain plat et sur ses chenilles pour franchir des marches. Les chenilles sont en caoutchouc avec une armature très résistante en acier.

Un asservissement de position qui permet de maintenir l'orientation du siège constante quelle que soit l'inclinaison de la chaussée. Un micro-processeur à haute performance pour une sécurité optimale.



### 1.1.1 Modes de fonctionnement

On distingue 3 modes principaux de fonctionnement :

- un mode « route » où le fauteuil se comporte comme un fauteuil roulant classique, les roues arrières sont motrices, les changements de direction sont obtenus en faisant varier la vitesse de rotation des roues arrières gauche et droite, les deux roues folles à l'avant s'orientant dans la direction du virage,
- un mode « chenille » (ou chemin) où la puissance est dirigée sur les chenilles (mode utile pour se sortir des situations difficiles), les changements de direction sont obtenus en pilotant séparément chaque chenille,
- un mode « escalier » où le programme gère les actionneurs de façon à monter/descendre les escaliers.

## 1.2 Etude escamotage des roues

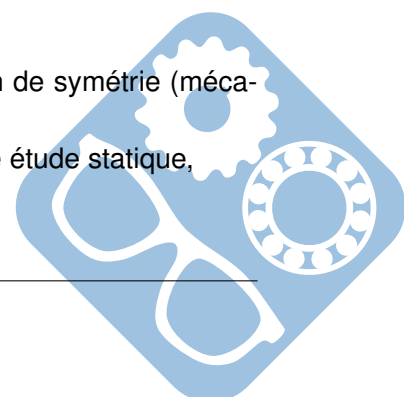
Nous allons nous intéresser à quelques éléments caractéristiques du fauteuil roulant TopChair®. Toutes les parties sont indépendantes et des résultats intermédiaires permettent de poursuivre l'étude.

Pour passer du mode « route » aux deux autres modes, il est nécessaire d'escamoter les trains avant et arrière. L'escamotage des trains est assuré par deux vérins électriques (un pour l'avant, l'autre pour l'arrière). La masse du fauteuil et de son passager étant relativement importante, il est nécessaire, pour la sécurité du passager et la fiabilité du fauteuil, que la structure et les vérins soient correctement dimensionnés. Pour cela, nous allons :

- valider la structure cinématique du mécanisme de basculement du train avant,
- concevoir la liaison entre le levier et l'arbre de basculement.

### Hypothèses complémentaires

- Compte-tenu de la symétrie du fauteuil, l'étude sera réalisée dans ce plan de symétrie (mécanisme plan),
- Les mouvements sont suffisamment lents pour que l'on puisse réaliser une étude statique,
- Les chenilles sont fixes et solidaires du châssis,



- Pendant le mouvement, le siège reste horizontal ( $\vec{x}_7 = \vec{x}_0$ ),
- Les roues avant restent parallèles au châssis et dirigées vers l'avant ( $\vec{x}_6 = \vec{x}_5$ ).

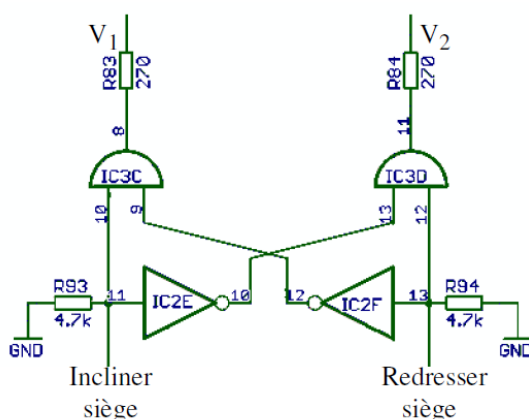
### 1.3 Étude de la commande des vérins du siège

Objectif : vérifier l'aptitude de la fonction « distribuer » à commander dans les deux sens à vitesse variable le moteur à courant continu d'inclinaison.

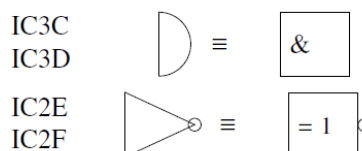
Cahier des charges(extrait) :

- la vitesse de déplacement de la tige du vérin doit varier de 0 à  $30\text{mm}\cdot\text{s}^{-1}$ , dans les deux sens.

Si on veut assurer un confort maximal du passager, les mouvements du siège doivent se faire sans à-coups. Pour cela, il est nécessaire de pouvoir faire varier la vitesse des moteurs. Le schéma de commande des vérins électriques d'inclinaison du siège et de basculement du train avant et du train arrière est fourni en annexe A-11). Étude de la commande du moteur du vérin. Soit la structure suivante (figure 5 page suivante), extraite du schéma de la commande du vérin d'inclinaison (partie centrale du schéma en annexe A-11), dans laquelle on trouve les signaux de commande « Incliner siège » et « Redresser siège ».



avec, pour les symboles, les équivalences suivantes :



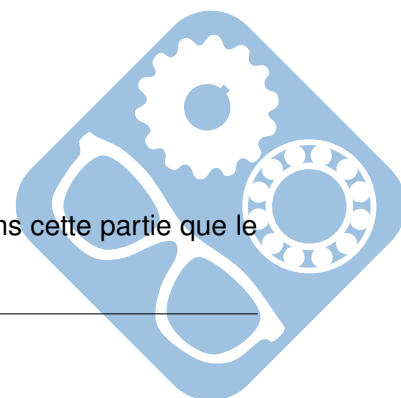
#### Question 1 : Étude du circuit de commande

1. Justifier que le niveau logique à l'entrée de IC2E est bas (niveau logique 0) lorsque le signal « Incliner siège » est en haute impédance (« z » dans la table de vérité). En déduire la fonction des résistances R93 et R94,
2. Compléter sur la table de vérité de la structure,
3. Préciser l'utilité d'une telle structure.

Incliner	Redresser	v <sub>1</sub>	v <sub>2</sub>
0	0		
0	1		
1	0		
1	1		
z	z		

#### Étude de la structure de distribution d'énergie au moteur du vérin.

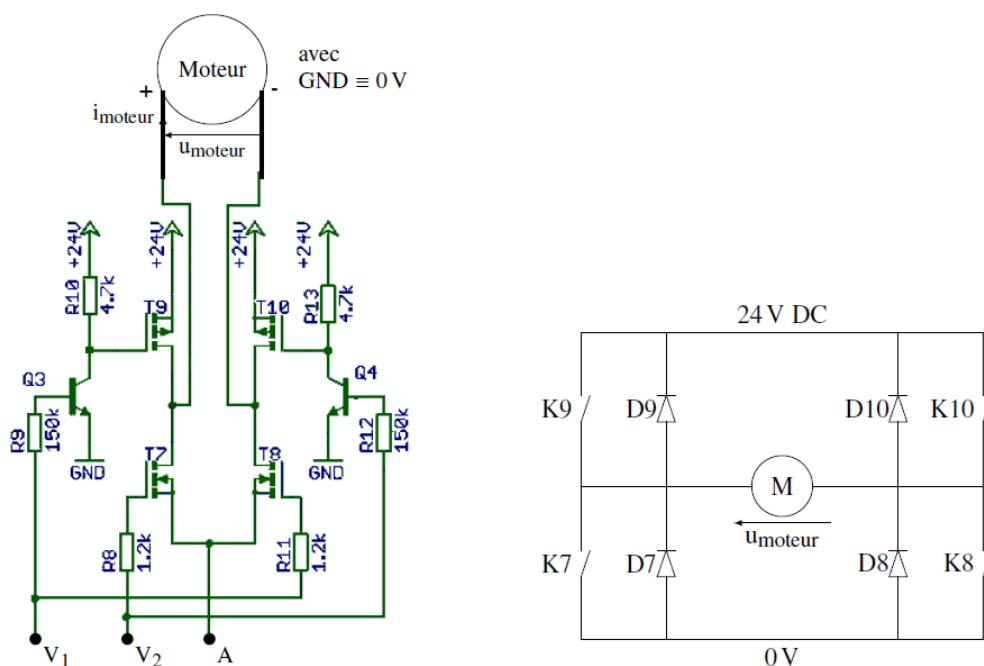
Soit le schéma partiel suivant et le schéma équivalent. Nous supposons dans cette partie que le point A du schéma partiel est relié à la masse (GND 0V).



**Question 2 :** Donner le nom de la structure réalisée sur le schéma réel de commande du moteur (figure 6(a)) et modélisée sur le schéma équivalent.

**Question 3 :** À partir du schéma équivalent, indiquer les interrupteurs à commander pour permettre la rotation du moteur dans le sens horaire ( $u_{\text{moteur}} > 0$ ) et dans le sens anti-horaire.

**Question 4 :** Sachant que les entrées  $V_1$  et  $V_2$  du schéma de commande peuvent prendre les niveaux logiques 0 ou 1 soit 0V ou 5V, donner les niveaux logiques de  $V_1$  et  $V_2$  permettant une tension positive aux bornes du moteur ( $u_{\text{moteur}} > 0$ ) et une tension négative aux bornes du moteur ( $u_{\text{moteur}} < 0$ ). Justifier votre réponse en précisant le rôle de Q3 et Q4.



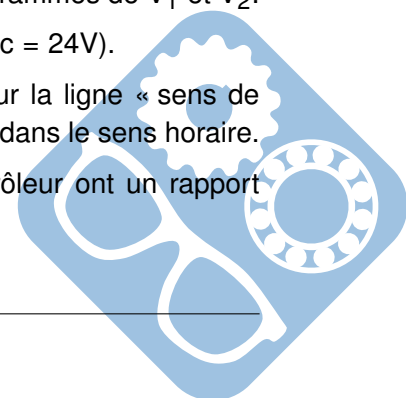
Le document réponse suivant présente l'évolution des deux tensions  $V_1$  et  $V_2$  pour  $\alpha > 0,5$  et  $\alpha < 0,5$ . On admet les hypothèses suivantes :

- la structure fonctionne en régime moteur  $P > 0$ ,
- à  $t = 0$ , le régime est établi en fonctionnement moteur,
- les transistors sont parfaits et la résistance d'induit  $r$  du moteur est négligeable,
- si  $\alpha > 0,5$  on supposera que  $i_{\text{moteur}} > 0$  à  $t = 0$  et si  $\alpha < 0,5$  alors  $i_{\text{moteur}} < 0$  à  $t = 0$ ,
- la constante de temps du moteur étant très grande devant celle du hacheur, le sens de rotation du moteur dépend de la valeur moyenne de la tension à ses bornes.

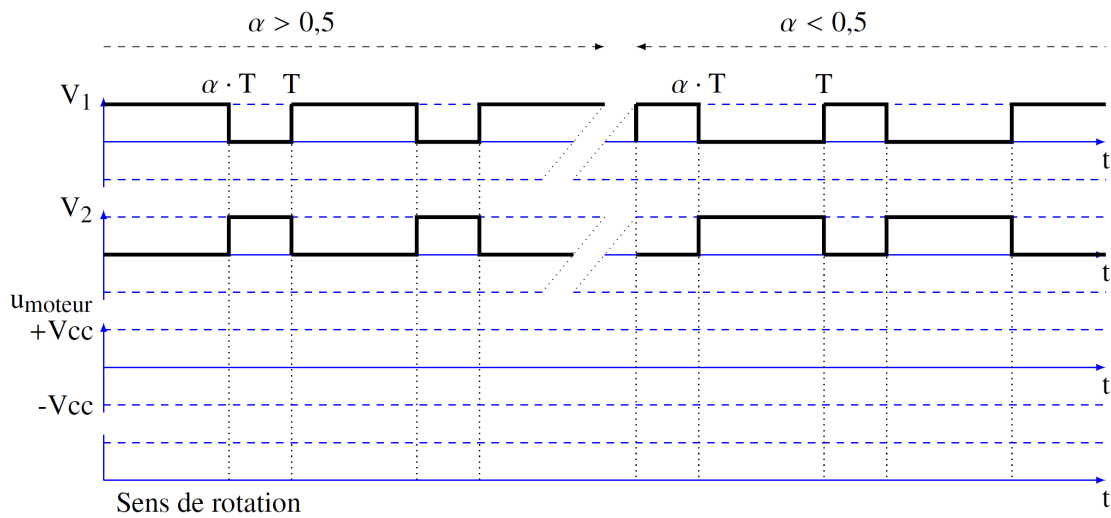
**Question 5 :** Étude de  $u_{\text{moteur}}$  (répondre sur le digramme suivant).

1. Compléter le chronogramme de la tension  $u_{\text{moteur}}$  en fonction des chronogrammes de  $V_1$  et  $V_2$ .
2. Calculer la valeur moyenne  $U_{\text{moy}}$  de  $u_{\text{moteur}}$  en fonction de  $V_{cc}$  et de  $\alpha$  ( $V_{cc} = 24V$ ).
3. Tracer l'allure de  $U_{\text{moy}}$  fonction de  $\alpha$  et préciser le sens de rotation sur la ligne « sens de rotation » du chronogramme sachant que, pour  $U_{\text{moy}} > 0$ , le moteur tourne dans le sens horaire.

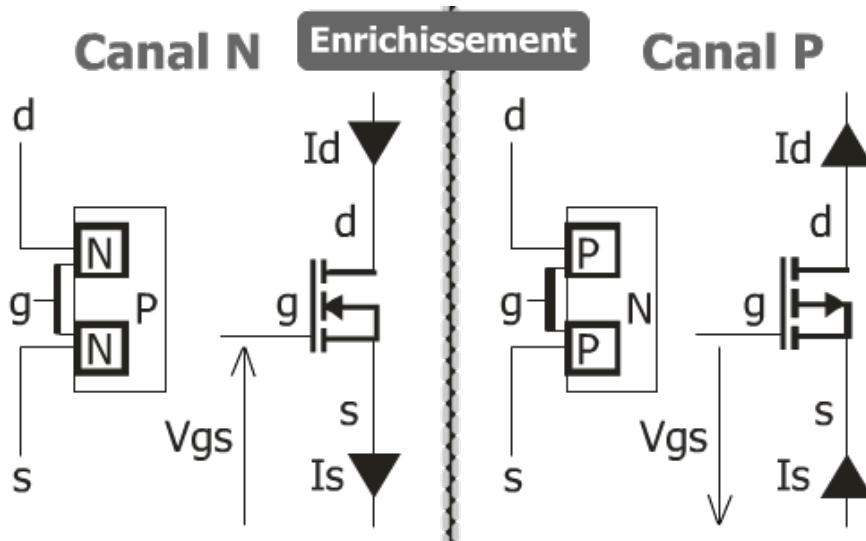
Les signaux « Incliner Siège » et « Redresser Siège » émis par le microcontrôleur ont un rapport cyclique variable ( $0 < \alpha < 1$ ).



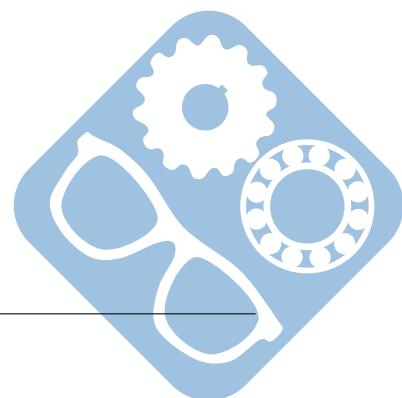
**Question 6 :** Nommer ce type de commande et conclure sur la capacité de la fonction « distribuer » à obtenir une vitesse variable dans les deux sens du siège.



Annexe sur les MOSFET



- Le transistor comporte 3 bornes : drain, gate (grille) et source,
- Le canal N offre un sens du courant entre drain et source lorsqu'une tension positive  $V_{gs}$  est appliquée entre source et gate,
- C'est l'inverse pour le canal P.



## 2 Système EOS

Basé sur les travaux de Georges Charpak, prix Nobel de Physique 1992, EOS est un système d'imagerie révolutionnaire commercialisé par la société EOS imaging depuis 2007. Il permet l'acquisition simultanée de radiographies de face et de profil du corps entier (ou d'une zone anatomique localisée) avec une réduction de la dose de rayons X de l'ordre de 90% par rapport à un système radiographique conventionnel ou un scanner. Une des originalités du système EOS est que le patient peut prendre place dans diverses positions correspondant aux situations de la vie courante, ce qui permet d'obtenir des images de son corps « en charge » et donc une visualisation plus précise d'éventuelles pathologies (scoliose, trouble de la statique...).



Figure 1 – Vues extérieure et intérieure du système

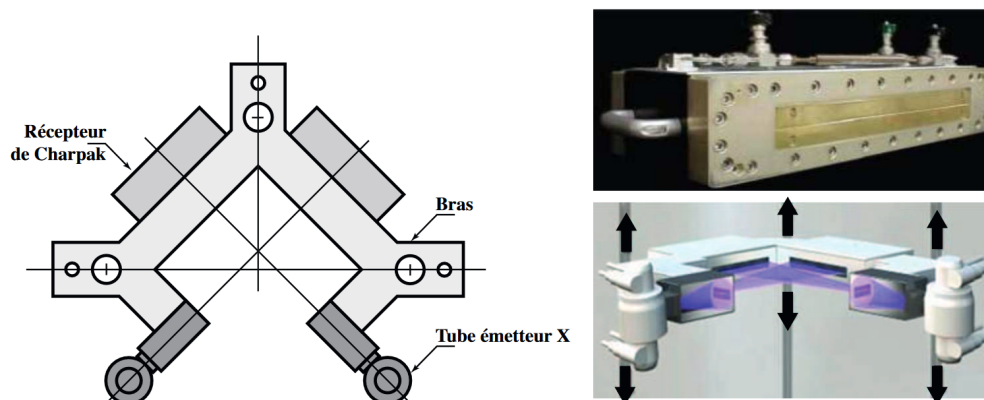
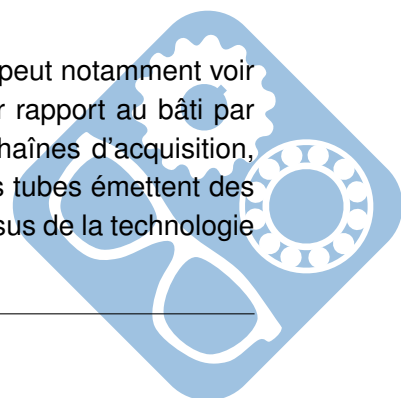


Figure 2 – A gauche : bras mobile vue de dessus. En haut à droite : un des deux détecteurs de Charpak. En bas à droite : émission et réception des rayons

La figure 1 présente une vue extérieure et une vue intérieure du système. On peut notamment voir une schématisation du mécanisme interne, constitué d'un bras mobile, guidé par rapport au bâti par trois colonnes verticales. Comme le montre la figure 2, le bras supporte deux chaînes d'acquisition, chacune d'entre elles étant composée d'un tube à rayons X et d'un détecteur. Les tubes émettent des rayons X en pinceaux très fins qui sont ensuite recueillis par les deux détecteurs issus de la technologie ayant valu le prix Nobel de Physique à Georges Charpak en 1992.



Durant un balayage vertical de quelques secondes, les deux chaînes permettent de faire l'acquisition simultanée d'une image de face et d'une de profil du corps entier ou d'une zone anatomique choisie.

A partir de ces images, un logiciel dédié permet de réaliser une modélisation tridimensionnelle du squelette du patient (cf. figure 3) qui sera utilisée à des fins thérapeutiques.

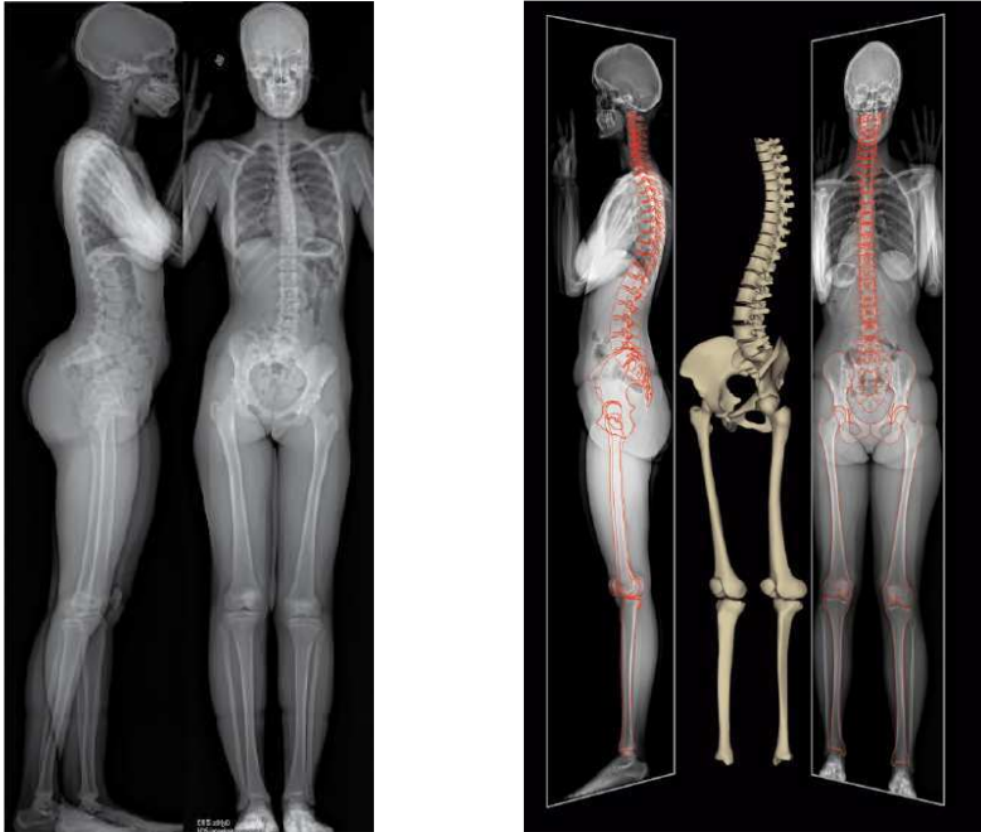
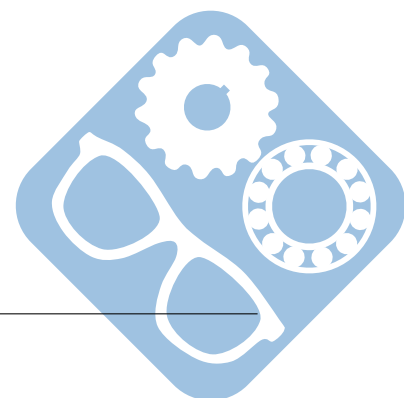


Figure 3 – Exemple d'images acquises et reconstruction du squelette du patient

Afin de présenter les caractéristiques principales du système, un diagramme de contexte est donné sur la figure 4, ainsi qu'un diagramme partiel des exigences sur la figure 5. Les principaux éléments du système EOS sont représentés sur le diagramme de définition de blocs de la Figure 6. Les valeurs numériques associées aux différents critères seront introduites au fur et à mesure des besoins dans la suite du sujet.



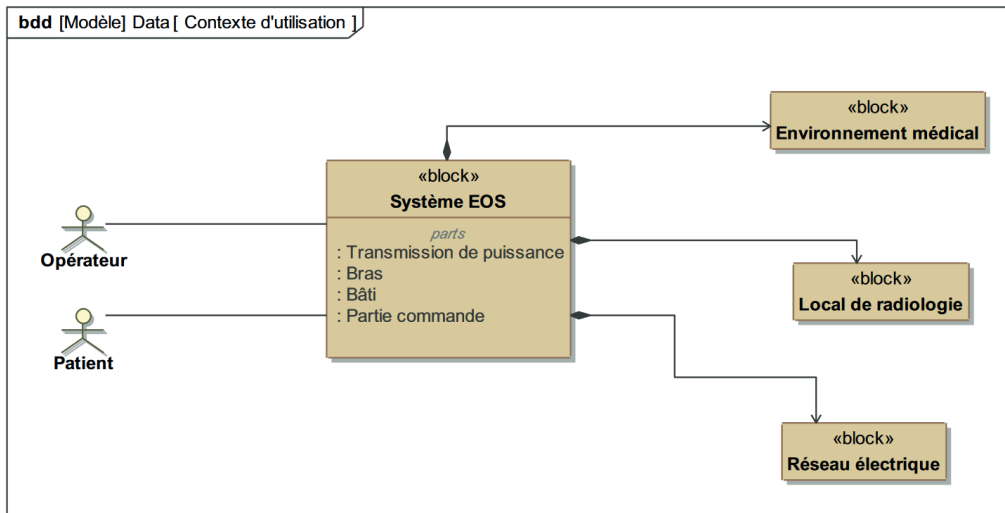


Figure 4 – Diagramme de contexte du système EOS

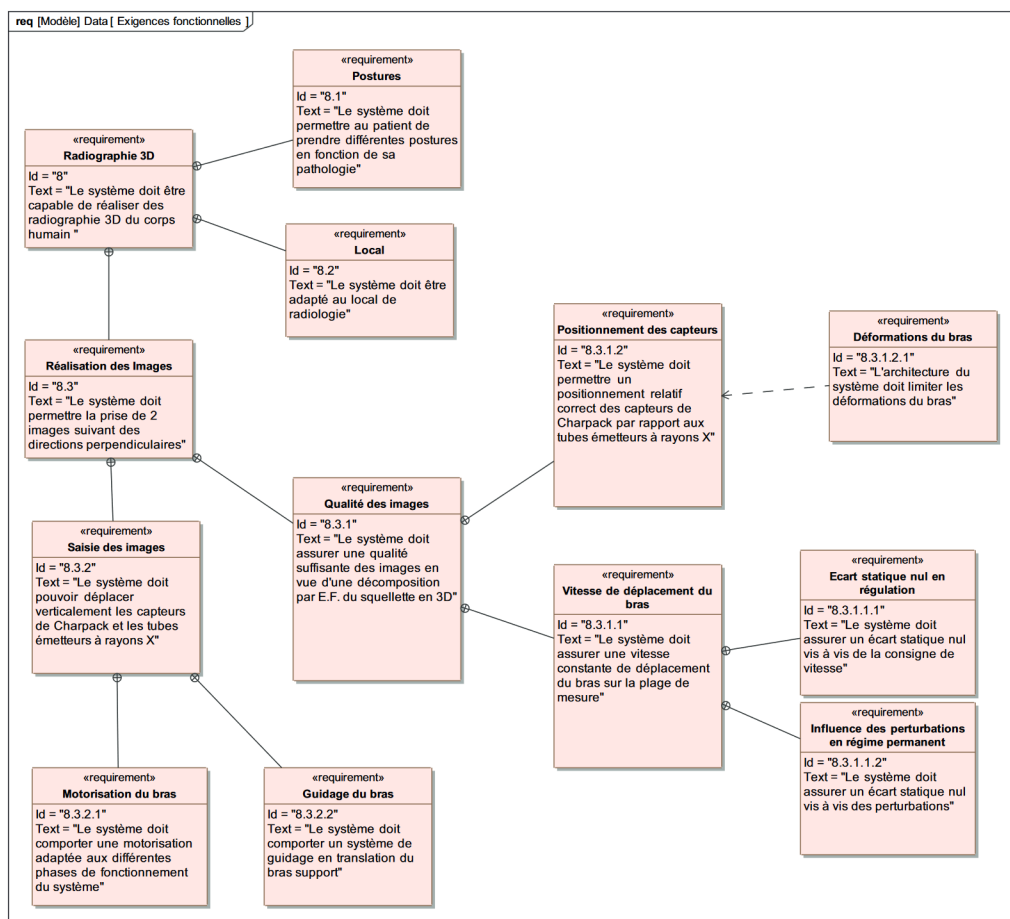
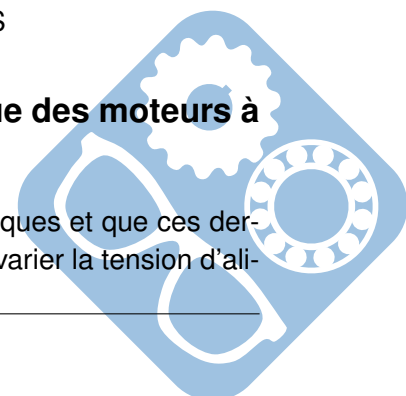


Figure 5 – Diagramme partiel des exigences du système EOS

## 2.1 Détermination de l'architecture du pré-actionneur électrique des moteurs à courant continu

On considère que les 3 moteurs ainsi que les 3 circuits électriques sont identiques et que ces derniers sont soumis à la même tension d'alimentation constante  $U_{alim}$ . Afin de faire varier la tension d'alim-





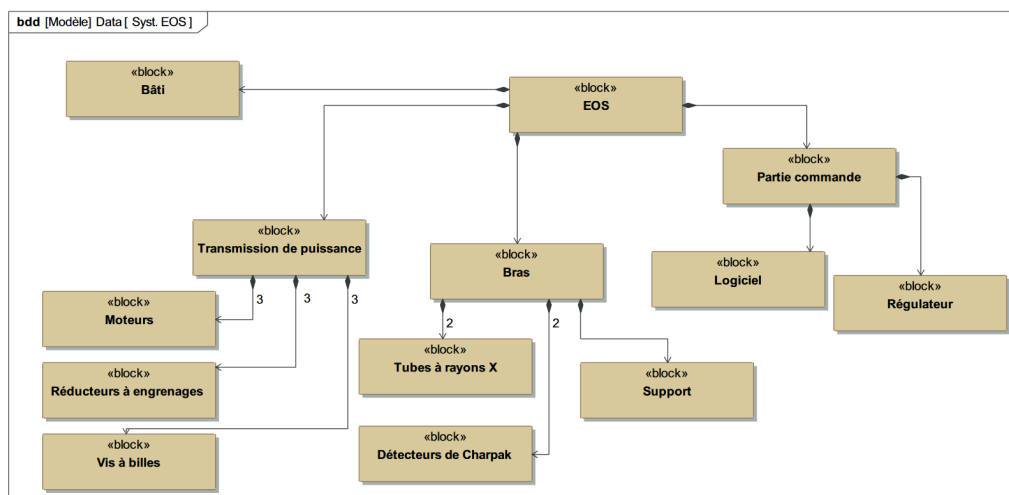


Figure 6 – Diagramme de définition de blocs

mentation d'un moteur, on utilise un hacheur, placé en amont de chaque moteur. On se propose ici de déterminer la structure du hacheur compatible avec les éventuels différents modes de fonctionnement des moteurs lors d'un scan.

### 2.1.1 Analyse de la pertinence d'un hacheur simple série

On considère dans un premier temps un hacheur simple série (cf. figure 4) constitué d'un interrupteur commandé de type « Transistor bipolaire à grille isolée (IGBT) », de fréquence de découpage très grande par rapport au temps caractéristique électrique du circuit, et d'une diode. L'interrupteur  $K_1$  et la diode  $D$  sont supposés parfaits.

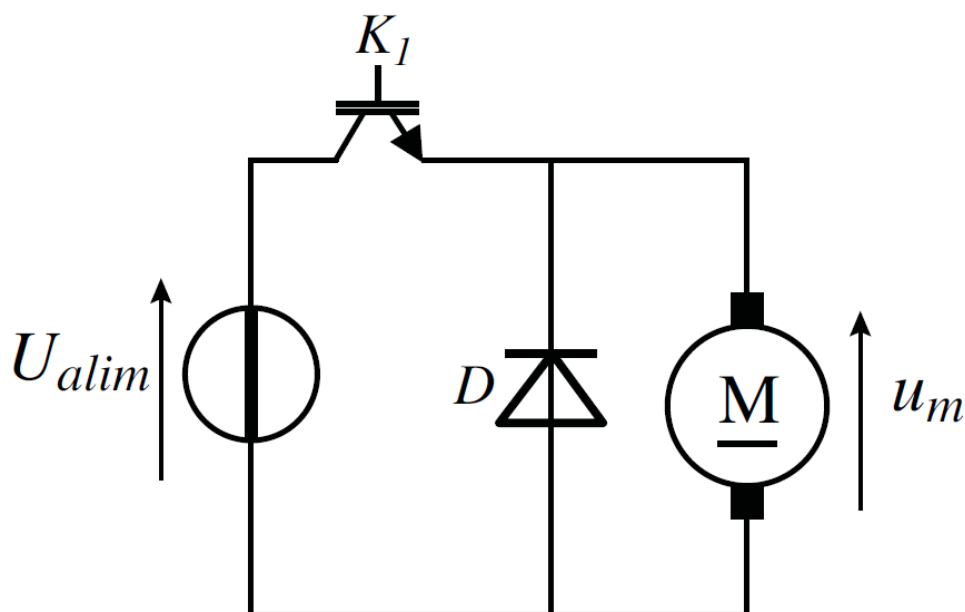
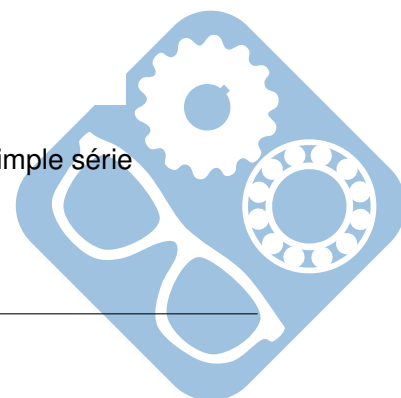
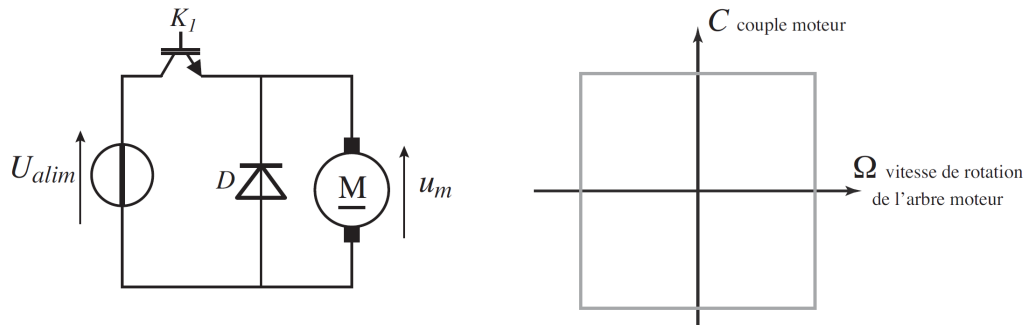


Figure 7 – Schéma électrique de l'architecture simplifiée d'un hacheur simple série



**Question 1 :** En considérant la phase de montée à vitesse constante, préciser sur la figure suivante en couleur les mailles dans lesquelles le courant circule lorsque le transistor est bloqué (rouge) ou passant (bleu). Ce type de hacheur permet-il les deux sens de courant dans le moteur (expliquer en trois lignes maximum). Préciser alors sur la figure suivante le(s) quadrant(s) dans le(s)quel(s) le moteur à courant continu peut fonctionner avec ce hacheur.



On considère maintenant la phase de descente. Lors de cette phase, les moteurs doivent tourner dans le sens inverse de celui de la phase de montée.

**Question 2 :** Le hacheur proposé permet-il ces deux modes de fonctionnement (expliquer en trois lignes maximum) ?

### 2.1.2 Analyse de la pertinence d'un hacheur réversible en tension

En considère maintenant un hacheur réversible en tension dont le schéma d'une structure simplifiée est donné sur la figure 8. Sur une période de découpage  $T$ , les interrupteurs sont pilotés de la manière suivante ( $\alpha$  étant le rapport cyclique compris entre 0 et 1) :

- sur l'intervalle  $[0, \alpha T[$  les interrupteurs  $K_1$  sont passants,
- sur l'intervalle  $[\alpha T, T[$  les interrupteurs  $K_1$  sont bloqués.

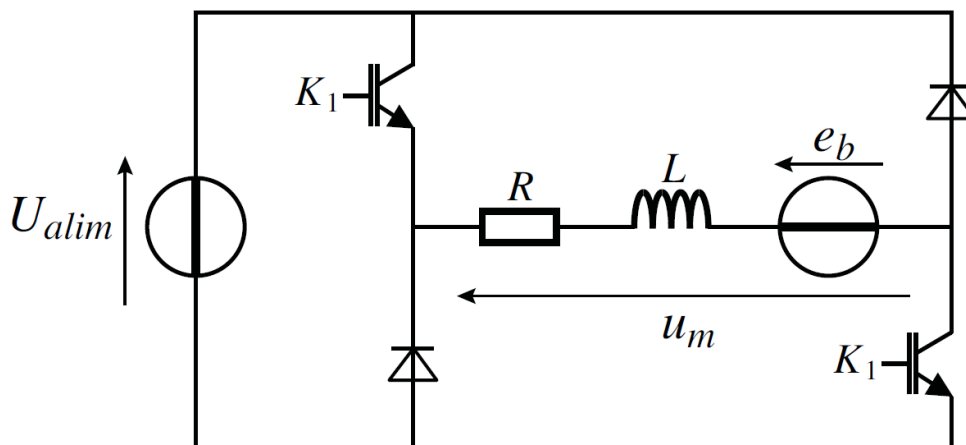
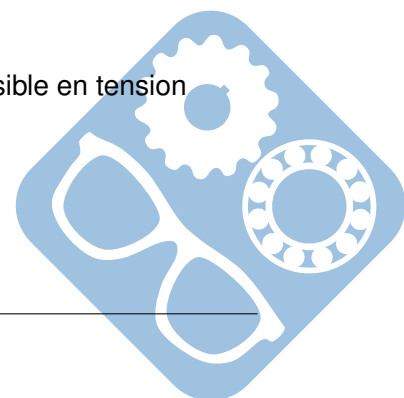
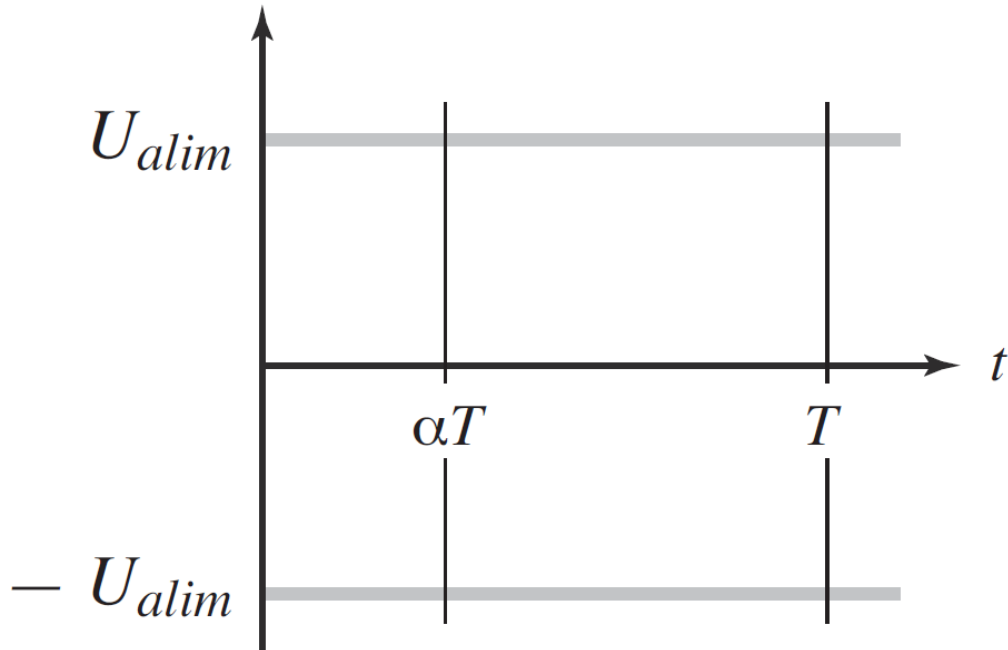


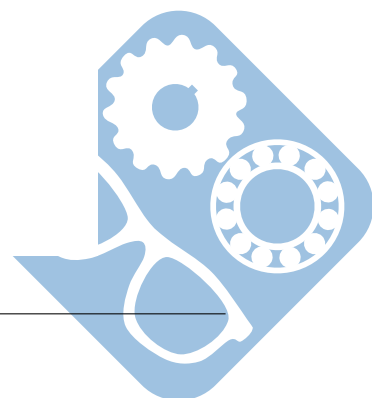
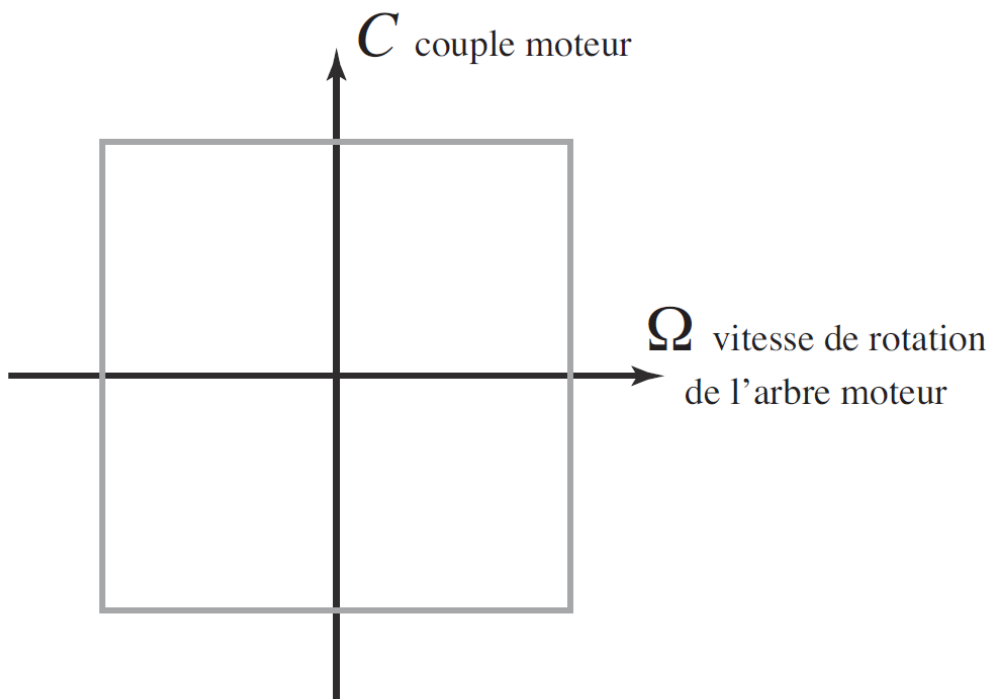
Figure 8 – Schéma électrique de l'architecture simplifiée d'un hacheur réversible en tension



**Question 3 :** En considérant la tension  $U_{alim}$  constante, représenter sur le chronogramme suivant le graphe de  $u_m(t)$  sur une période  $T$ . Déterminer l'expression de la valeur moyenne de  $u_m(t)$  sur une période  $T$  (notée  $\langle u_m \rangle$ ) en fonction de  $U_{alim}$  et de  $\alpha$ . Quelle est la plage de variation de  $\langle u_m \rangle$ ? Cette plage est-elle compatible avec les deux sens de rotation ?



**Question 4 :** Préciser sur la figure suivante le(s) quadrant(s) dans le(s)quel(s) le moteur à courant continu peut fonctionner avec ce hacheur. Ce hacheur est-il compatible avec tous les modes de fonctionnements abordés (en phase de montée et en phase de descente) ?



### 2.1.3 Analyse de l'influence du hacheur sur l'évolution du courant dans le circuit

Quels que soient les résultats obtenus précédemment, on considère pour la suite le hacheur réversible en tension. Dans le cas où cette architecture ne serait pas compatible avec tous les modes de fonctionnement des moteurs, un hacheur réversible en courant et tension serait adopté. Ces deux architectures ayant le même impact sur la forme du courant dans le circuit au cours du temps, on se contente ici d'analyser le comportement du circuit avec un hacheur réversible en tension.

On considère la phase de montée à vitesse constante et le rendement de la chaîne de transmission de puissance est pris égal à 1.

On donne le bilan des puissances suivant :

$$3 \cdot C_m \cdot \omega_m = M \cdot g \cdot V$$

Avec :

- Pas de la vis (mm) :  $p_v = 10$ ,
- Rapport de réduction :  $N = 5$ ,
- Masse(kg) :  $M = 400$ ,
- Constante de couple (N.m/A) :  $K_i = 0,12$ ,
- Résistance ( $\Omega$ ) :  $R = 2$ ,
- Tension d'alimentation (V) :  $U_{\text{alim}} = 48$ .

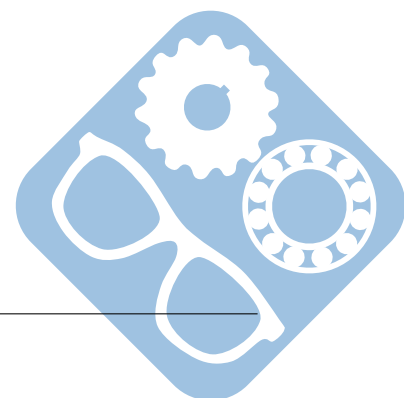
**Question 5 :** Déterminer la valeur du courant  $i_m$  traversant chaque moteur.

On cherche maintenant à déterminer l'évolution du courant pendant cette phase sur une période  $T$ . Sur l'intervalle de temps  $[0, \alpha T]$ , les transistors  $K_1$  sont passants (Figure 16). L'intensité du courant à  $t = 0$ , est notée  $i_0$ .

**Question 6 :** Déterminer l'équation différentielle pilotant le comportement temporel de l'intensité du courant  $i(t)$  traversant le moteur.

**Question 7 :** Expliquer pourquoi  $e_b(t)$  peut être considérée par hypothèse comme constante (on notera sa valeur  $e_m$ ) puis, par la méthode de votre choix, déterminer l'expression de la fonction  $i(t)$  en fonction de :  $U_{\text{alim}}$ ,  $e_m$ ,  $R$ ,  $i_0$  et une constante de temps  $\tau_e = \frac{L}{R}$ .

**Question 8 :** On suppose que  $T \ll \tau_e$ . En faisant un développement limité à l'ordre 1 de  $i(t)$  au voisinage de zéro, déterminer  $i(\alpha T)$ . Tracer sur la figure suivante l'allure du graphe de  $i(t)$  sur une période complète  $[0, T]$ .



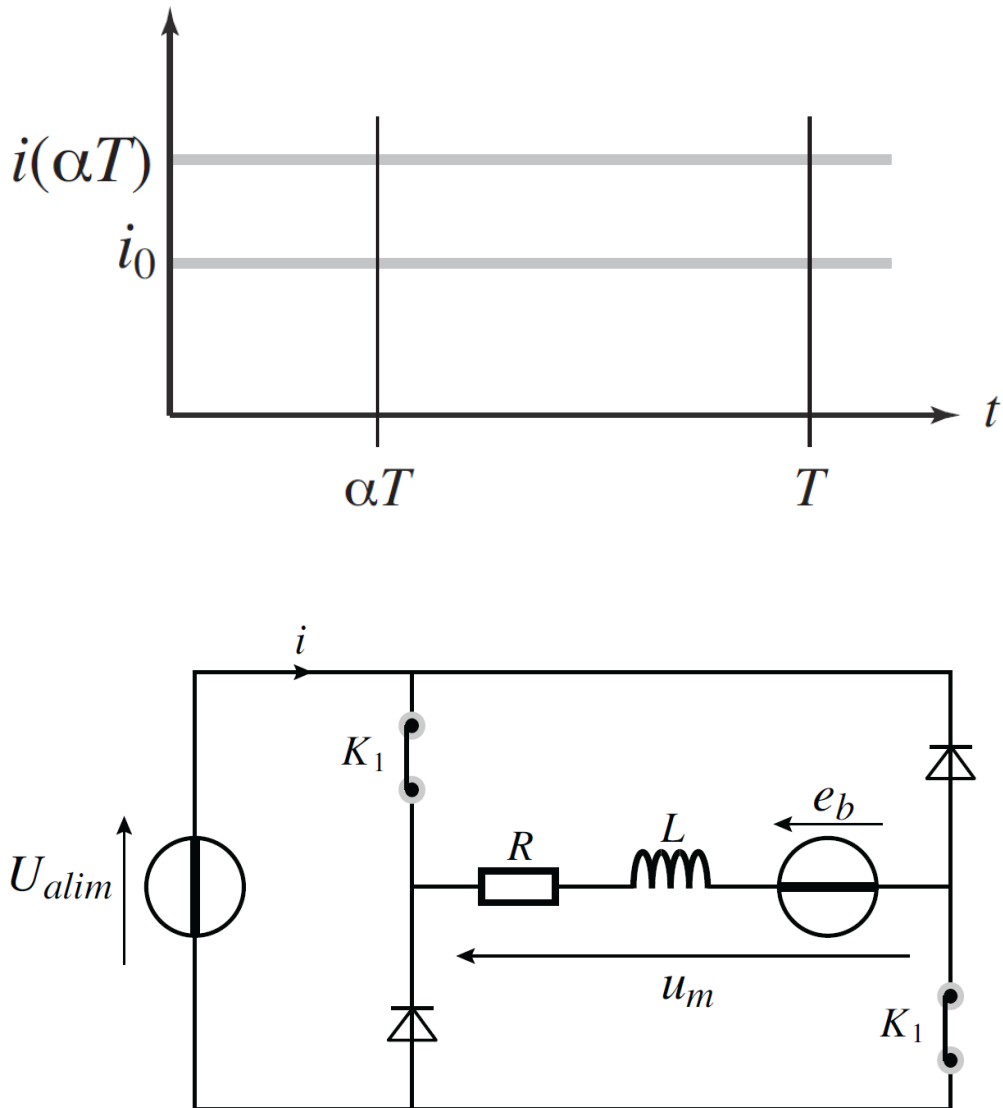


Figure 9 – Schéma électrique de l'architecture simplifiée d'un hacheur réversible en tension, transistors passants

**Question 9 :** En considérant toujours  $T \ll \tau_e$ , déterminer l'expression de l'augmentation de courant sur l'intervalle  $[0, \alpha T[$  :

$$\Delta i = i(\alpha T) - i_0 \text{ en fonction de } U_{alim}, e_m, R, \tau_e, T \text{ et } \alpha.$$

Afin que cette évolution de l'intensité du courant sur une période  $T$  ne perturbe pas le comportement mécanique du moteur, on impose que  $\Delta i \approx \frac{i_0}{100}$ .

**Question 10 :** En déduire une condition sur l'ordre de grandeur de  $T$  par rapport à  $\tau_e$ . On prendra  $e_m = 36V$  pour l'application numérique.

